

EA63-4

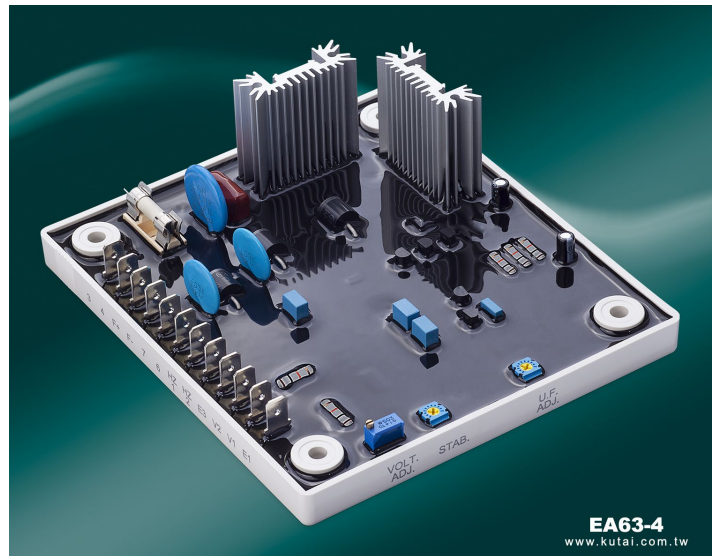
発電機自動電圧調整器 63Vdc 4Amp

適用自励式無刷式発電機

対応機種 Basler AVC63-4A AVR

特長

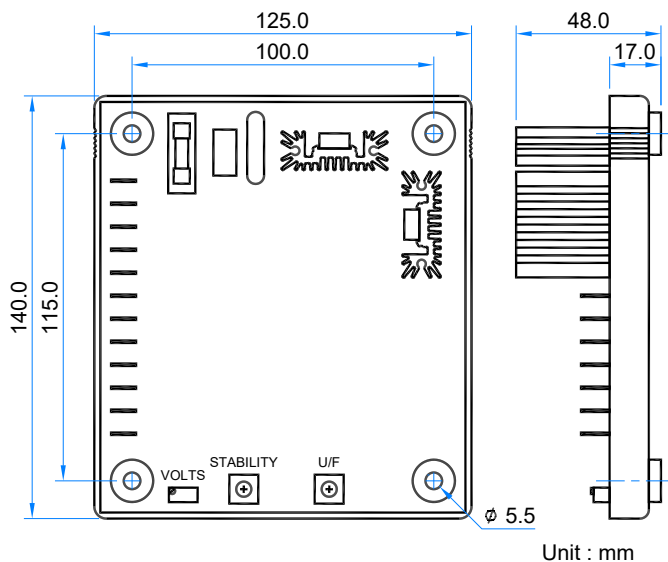
- 電圧変動率 $\pm 1\%$ 以内
- 跨り繋ぎで単相 120/240Vac 検出電圧を選択します
- 線で 50/60Hz を跨り繋いで選択します
- 周波数低下保護(UFRO)及び EMI 抑制回路機能
- 高しゃ断容量ヒューズ保護
- 電圧、安定度、及び低周波数保護の設定を調整することができる



電気仕様

検出電圧入力	電圧 120 Vac (95~139 Vac $\pm 10\%$) 240 Vac (190~277 Vac $\pm 10\%$) 単相 2 線 跨り接続で選択します	電圧可変範囲	外付け 10 K Ω 1 watt ポテンショメータにて $\pm 15\%$
	周波数 50/60 Hz 接続線で選択します	電圧変動率	$\pm 1\%$ 以内 (周波数変動範囲は 4%以内)
電源入力	電圧 95~139 Vac $\pm 10\%$ 単相二線 周波数 45/65 Hz	起動電圧	入力電源残留電圧 5Vac 以上
出力	電圧 最大 63 Vdc 電流 連続 4A 非連続 60 秒内 7A / 10 秒内 9A 抵抗 最小 15 Ω 最大 100 Ω	EMI 抑制	EMI フィルタ内蔵
		静的消費電力	最大 15 watts
		周波数低下保護(工場出荷時設定)	二ポイント可調整範囲 45~55 Hz
		過励磁自動閉鎖	励磁電圧が 95Vdc $\pm 5\%$ を超え、時間を遅延した後自動閉鎖

外形寸法図



特性調整ボタン

VOLT	電圧調整
STAB	安定度調整
U/F	周波数低下保護二ポイント調整

使用条件

周囲温度	-40~+60 °C
保存温度	-40~+85 °C
相对湿度	95 以下
振動	1.5 Gs @ 5~30 Hz 5.0 Gs @ 30~500 Hz

物理仕様

寸法	140.0 (L) x 125.0 (W) x 48.0 (H) mm
重量	280 g $\pm 2\%$
衝撃	X、Y、Z 方向皆可耐 20G

* 上記のメーカー名と型番は、参考として記載しております。